



Equipped with new generation
specialdesigned Tier III engine for excavator
Lower fuel cost, Stronger power

YC485

Hydraulic Excavator

Operating weight: 47000 kg
Bucket capacity: 2.3 m³
Power: 280 kw



客户信赖品牌

YC485 外形尺寸及工作范围 Dimensions & Working range

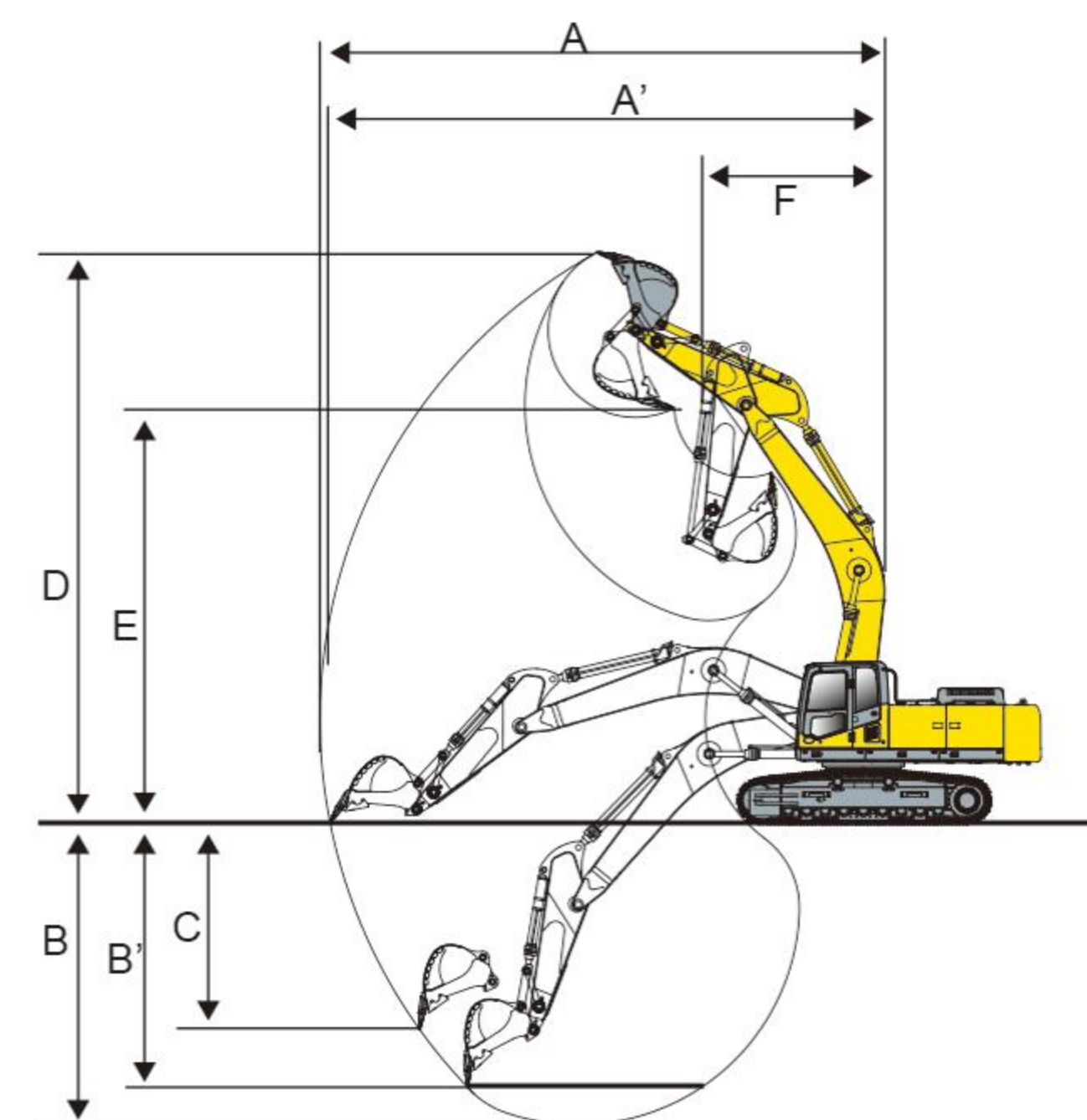
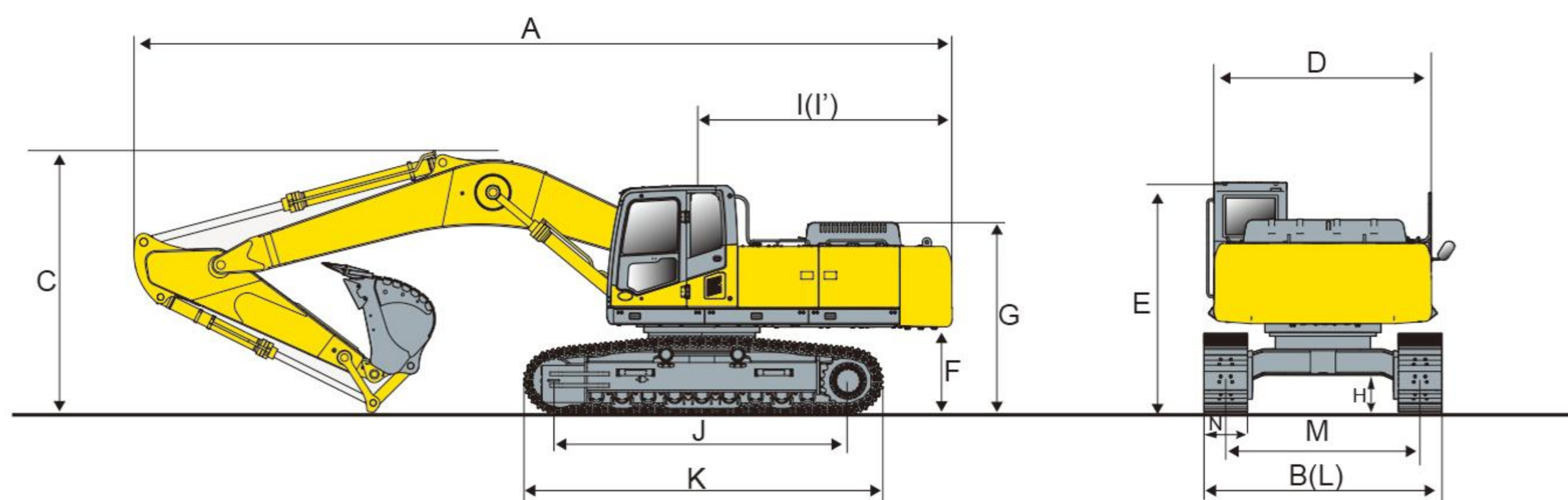
性能参数(标准型) Specifications (Standard)

类别 ITEM	单位 Unit		
操作重量 Operating weight	kg	47000	
额定斗容(SAE) Rated bucket capacity	m ³	2.3	
发动机 Engine	型号 Model	Cummins QSM11	
	额定功率 Rated power	kW/rpm	280/2100
	最大扭矩 Max. torque	N.m/rpm	1898/1400
液压系统 Hydraulic system	工作压力 Working pressure	MPa	34.3
	最大流量 Max. flow	L/min	360x2
工作性能 Performance	回转速度 Rotating speed	rpm	8.9
	行走速度 Travelling speed	km/h	4.9/2.7
	最大铲斗挖掘力 Max. digging force (Bucket)	KN	256
	最大斗杆挖掘力 Max. digging force (Stick)	KN	212
	爬坡能力 Gradeability	%	35(70%)
行走装置 Walking device	最大牵引力 Max. drawing force	KN	368
	履带长度 Track length	mm	5390
	履带接地长度 Track ground length	mm	4360
	M 轨距 Track gauge	mm	2890
	N 履带板宽 Track width	mm	600
油箱容量 Tank capacity	燃油箱 Fuel	L	650
	液压油箱 Hydraulic oil	L	335
外形尺寸 Dimensions	接地比压 Ground pressure	kgf/cm ²	88.5
	H 最小离地间隙 Min. Ground clearance	mm	722
	A 全长 Length	mm	12260
	B 总宽度 Width	mm	3490
	C 总高度 Height	mm	3755
	F 配重离地间隙 Counterweight ground clearance	mm	1269
	I 尾部长度 Platform length	mm	3735
	D 上部宽度 Upper width	mm	3045
E 驾驶室高度 Cab height	mm	3280	
I' 尾部回转半径 Rear swing radius	mm	3735	

		标准型 Standard
动臂长度 Arm length	标准 Standard	7060 mm
斗杆长度 Stick length	标准 Standard	2900 mm
A 最大挖掘距离 Max. digging reach		11540 mm
A' 地面最大挖掘距离 Max. ground diggng reach		11325 mm
B 最大挖掘深度 Max. digging depth		7300 mm
B' 最大挖掘有效深度 Max. valid digging depth		7300 mm
C 最大垂直挖掘深度 Max. vertical digging depth		6695 mm
D 最大挖掘高度 Max. digging height		10680 mm
E 最大卸载高度 Max. dumping height		7428 mm
F 最小回转半径 Min. turning radius		5015 mm

工作范围 Working Range

外形尺寸



Guangxi Yuchai Heavy Industry Co.,Ltd.
 Address: No.168 Tianqiao Road, Yulin, Guangxi, China
 Tel: +86-775-3223503
 Fax: +86-775-3223503
 Email: dig@yuchai.cn, ychi-export@yuchai.cn
 Website: www.yuchaicm.com

Specifications are subject to change without prior notice